

Spülbecken FL

Edelstahlspülen

Code: 2977 060



EINZELHEITEN

Textur	Gebürstet
Einbaurand	Flächenbündig FTS
Finish	Spazzolato Foster
Material	Edelstahl AISI 304
Basis	80 cm
Abmessungen	873x513 mm
Serienmäßige Ausstattung	Befestigungshaken, Dichtung, Abfluss, Überlauf und Siphon, im Karton verpackt
Mischbatteriebohrungen	1 Bohrung als Standard - 2. und 3. auf Anfrage
Einbauöffnung	Siehe Datenblatt (für alle FT/FTS- und Unterbau-Modelle)

Abtropffläche

Nein

87 cm

Beckengröße

720x320mm

Anzahl der Becken

1 Becken

Abfluss

Abfluss SPACE 3,5"

MERKMALE

SPÜLBECKEN

Stahlstärke 1 mm. Eine beachtliche Dicke, die maximale Robustheit für Spülen garantiert, die die Zeichen der Zeit nicht kennen.

ABFLUSS SPACE

Der Deckel aus rostfreiem Stahl verleiht dem Ablauf ein minimalistisches Aussehen. Space braucht außerdem wenig Platz und ermöglicht eine optimale Nutzung des Raums unter der Spüle.

PLATZSPARENDES SYSTEM

Der Abfluss und der Siphon sind so konzipiert, dass möglichst viel Platz im Untertischbereich bleibt, was heute bei Abfalltrennsystemen immer wichtiger wird.

UMLAUFENDER ÜBERLAUF

Der Überlauf ist ein allgegenwärtiges Sicherheitsmerkmal bei Foster-Spülbecken, das verhindert, dass das Wasser aus dem Becken überläuft, wenn man es einmal vergisst. Die Lösung des Randablaufs verbessert die Ästhetik dank ihrer quadratischen und essentiellen Form.

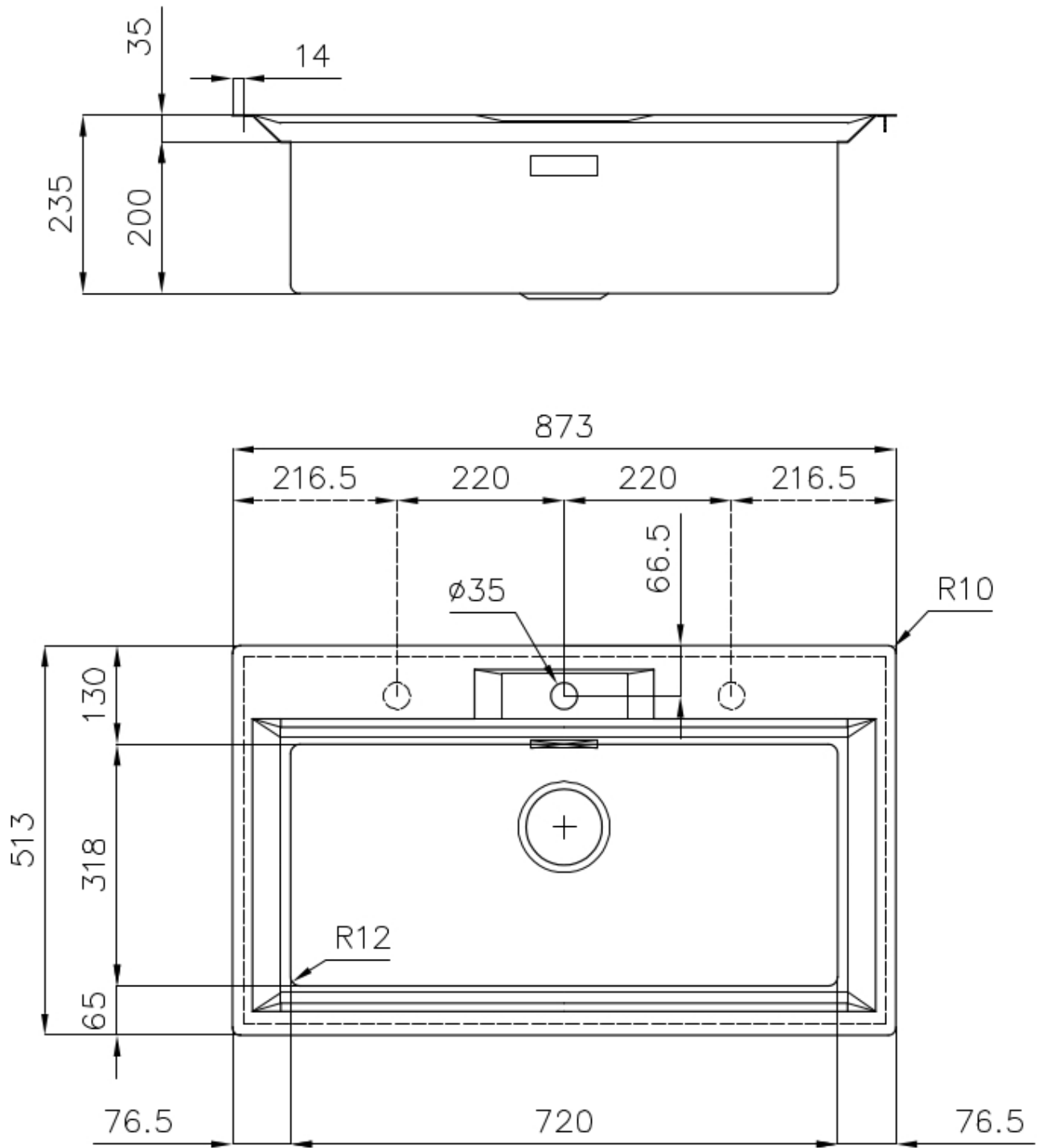
SPÜLBECKEN MIT ENGEM RADIUS

Quadratische Spülen mit modernem Design und erhöhtem Fassungsvermögen. Für minimale Ästhetik in Kombination mit maximaler Praktikabilität.

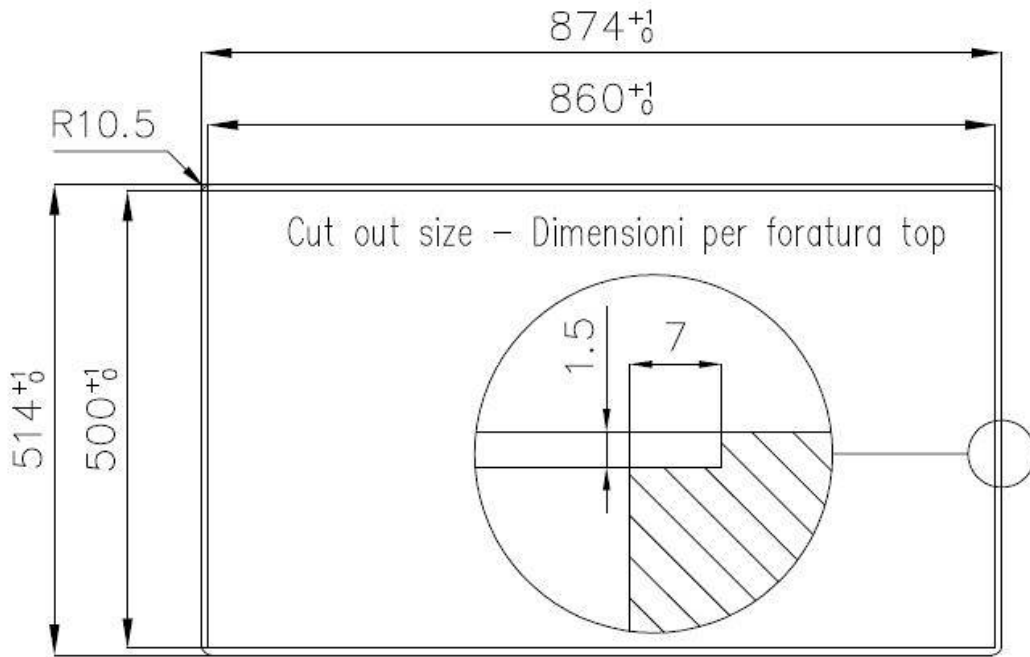
TIEFES BECKEN

Spülbecken, die dank einer fortschrittlichen Produktionstechnologie eine beachtliche Tiefe von mehr als 20 cm erreichen und eine große Kapazität und Zweckmäßigkeit bei allen Spülvorgängen bieten.

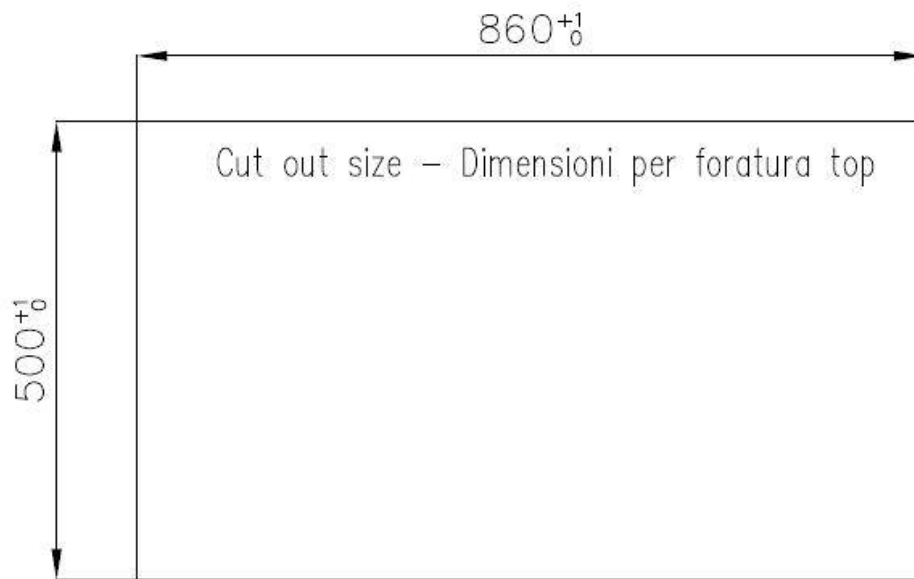
TECHNISCHE DATEN



Lavello serie FL cod. 2977/060



FT

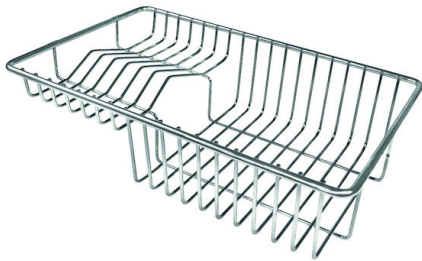


FTS

GALERIE



OPTIONALES ZUBEHÖR



Tellerkorb aus Edelstahl
8100 304

PAARUNGEN



Mischbatterie Master
8493 000



Mischbatterie Play
8487 000